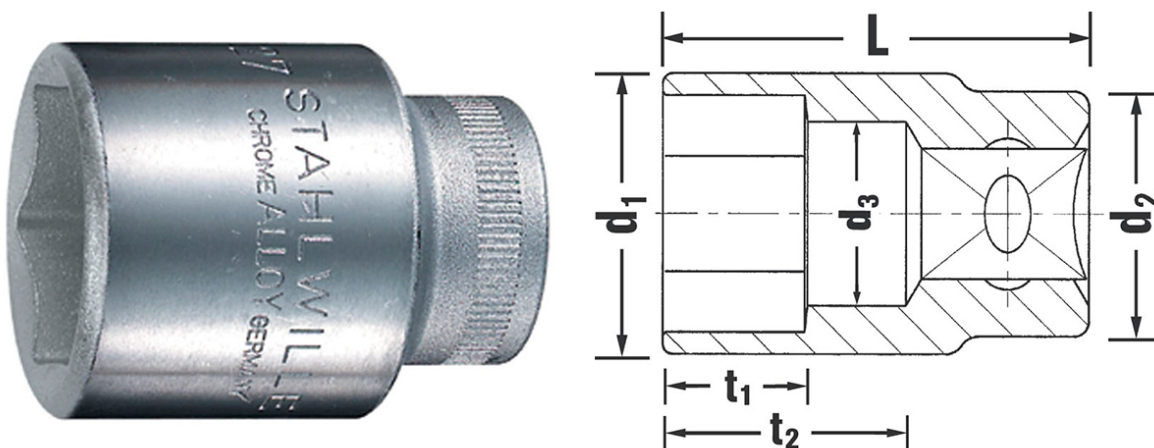


52а, 55, 55а,  
456а, 50, 51, 466, 466а

**По вопросам продаж и поддержки обращайтесь:**

Алматы (7273)495-231	Казань (843)206-01-48	Новокузнецк (3843)20-46-81	Смоленск (4812)29-41-54
Архангельск (8182)63-90-72	Калининград (4012)72-03-81	Новосибирск (383)227-86-73	Сочи (862)225-72-31
Астрахань (8512)99-46-04	Калуга (4842)92-23-67	Омск (3812)21-46-40	Ставрополь (8652)20-65-13
Барнаул (3852)73-04-60	Кемерово (3842)65-04-62	Орел (4862)44-53-42	Сургут (3462)77-98-35
Белгород (4722)40-23-64	Киров (8332)68-02-04	Оренбург (3532)37-68-04	Тверь (4822)63-31-35
Брянск (4832)59-03-52	Краснодар (861)203-40-90	Пенза (8412)22-31-16	Томск (3822)98-41-53
Владивосток (423)249-28-31	Красноярск (391)204-63-61	Пермь (342)205-81-47	Тула (4872)74-02-29
Волгоград (844)278-03-48	Курск (4712)77-13-04	Ростов-на-Дону (863)308-18-15	Тюмень (3452)66-21-18
Вологда (8172)26-41-59	Липецк (4742)52-20-81	Рязань (4912)46-61-64	Ульяновск (8422)24-23-59
Воронеж (473)204-51-73	Магнитогорск (3519)55-03-13	Самара (846)206-03-16	Уфа (347)229-48-12
Екатеринбург (343)384-55-89	Москва (495)268-04-70	Санкт-Петербург (812)309-46-40	Хабаровск (4212)92-98-04
Иваново (4932)77-34-06	Мурманск (8152)59-64-93	Саратов (845)249-38-78	Челябинск (351)202-03-61
Ижевск (3412)26-03-58	Набережные Челны (8552)20-53-41	Севастополь (8692)22-31-93	Череповец (8202)49-02-64
Иркутск (395)279-98-46	Нижний Новгород (831)429-08-12	Симферополь (3652)67-13-56	Ярославль (4852)69-52-93
Россия (495)268-04-70	Киргизия (996)312-96-26-47	Казахстан (7172)727-132	

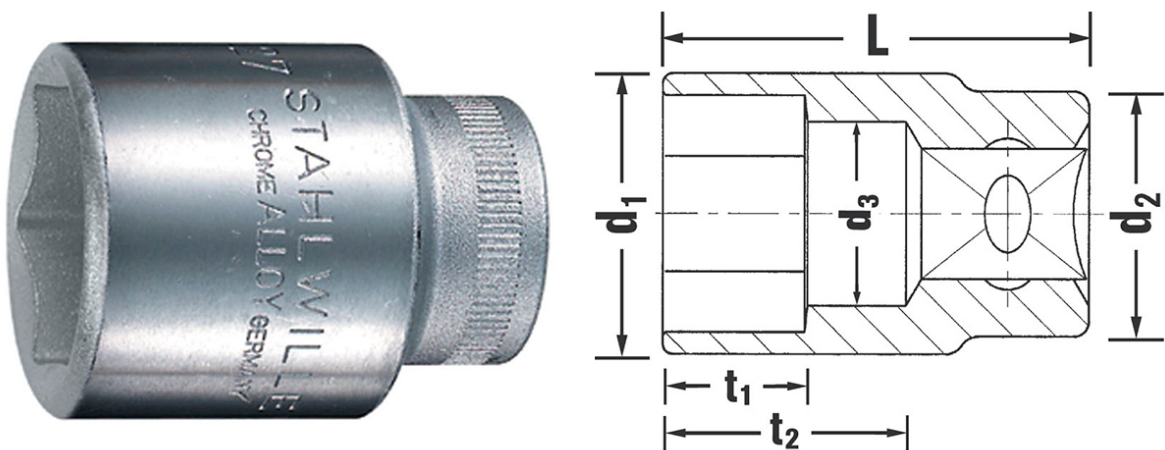


Насадка 9/16, для торцовых ключей 1/2", STAHLWILLE, 03430034, 52 A

Насадка для торцовых ключей 1/2"

### Общие характеристики

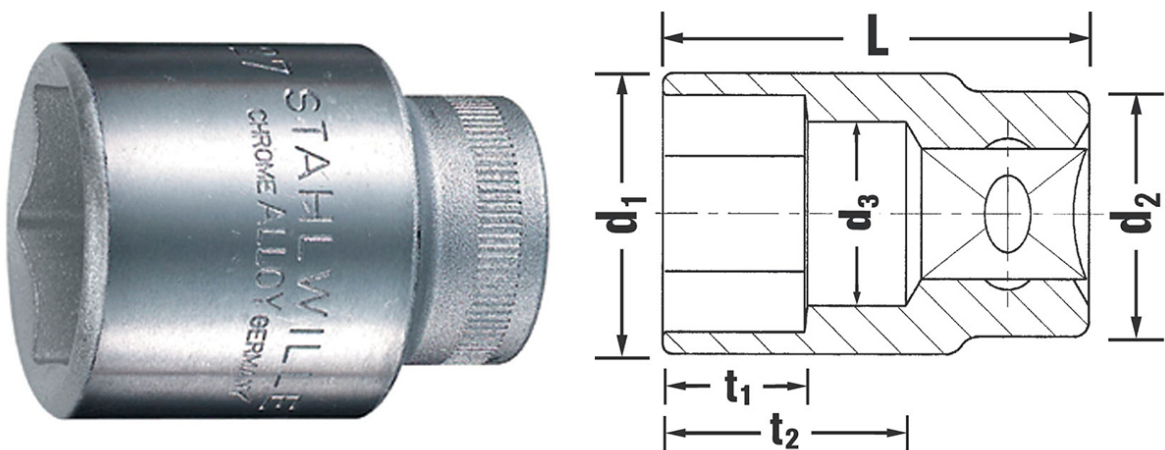
Код товара	97505
Бренд	STAHLWILLE
Код производителя	03430034
Размерность	Дюймовая
Размер	9/16"
d1, мм	20,3
d2, мм	23
Размер, дюйм	9/16
t, мм	21
Длина, мм	38
Посадочный квадрат	1/2"
Профиль	6-гранный
Вид	Стандартные
Вес, гр	62



Насадка 7/16" для торцовых ключей, 1/2", STAHLWILLE, 03430028, 52 A

### Общие характеристики

Код товара	97503
Бренд	STAHLWILLE
Код производителя	03430028
Размерность	Дюймовая
Размер	7/16"
d1, мм	16,3
d2, мм	23
Размер, дюйм	7/16
t, мм	21
Количество граней	6
Длина, мм	38
Посадочный квадрат	1/2"
Профиль	6-гранный
Вид	Стандартные
Вес, гр	61



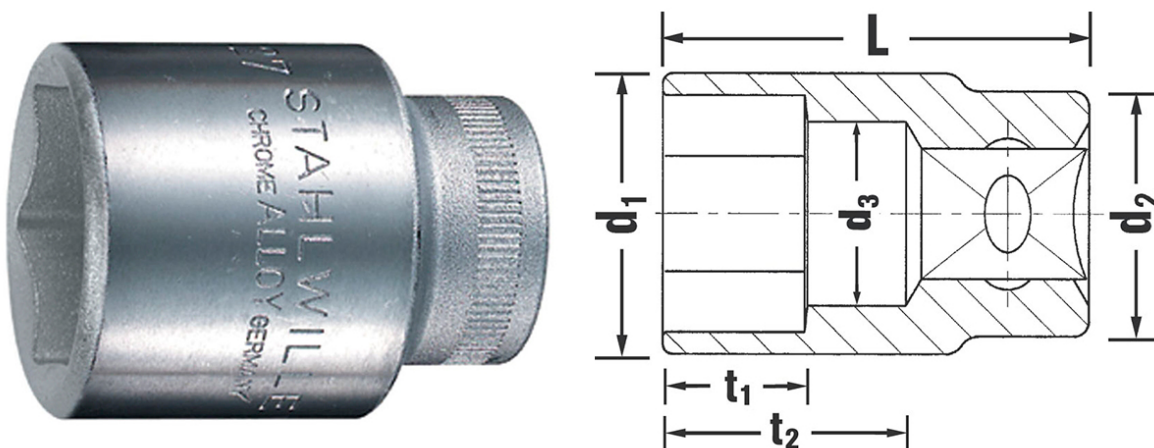
**Насадка 5/8" для торцовых ключей 1/2", STAHLWILLE, 03430036, 52 А**

Насадка для торцовых ключей 1/2"

### Общие характеристики

Код товара	97502
Бренд	STAHLWILLE
Код производителя	03430036
Размерность	Дюймовая
Размер	5/8"
d1, мм	22,3
d2, мм	23
Размер, дюйм	5/8
t, мм	20,5
Длина, мм	38
Посадочный квадрат	1/2"
Профиль	6-гранный
Вид	Стандартные
Вес, гр	64



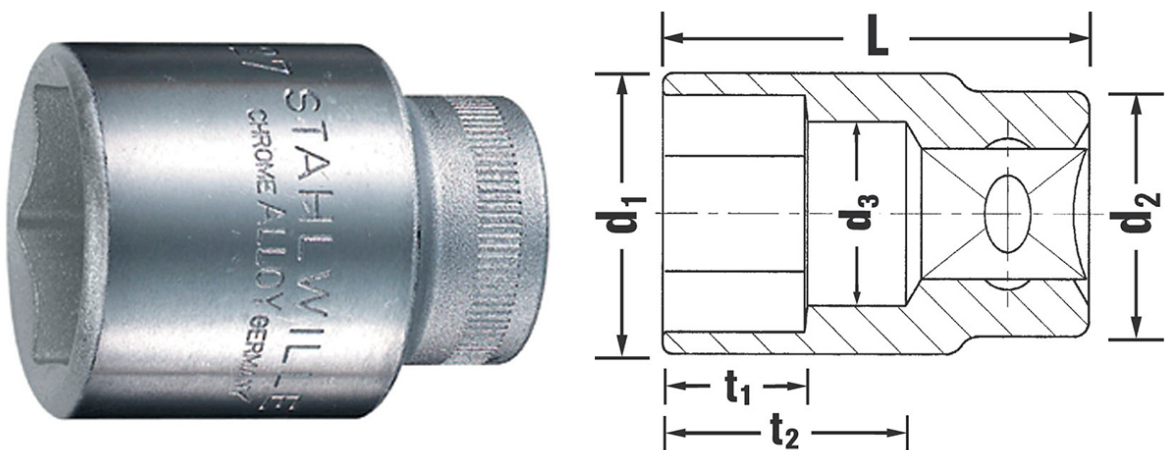


**Насадка 3/8" для торцовых ключей, 1/2", STAHLWILLE, 03430024, 52 A**

Насадка для торцовых ключей 1/2"

### Общие характеристики

Код товара	97501
Бренд	STAHLWILLE
Код производителя	03430024
Размерность	Дюймовая
Размер	3/8"
d1, мм	14,3
d2, мм	23
Размер, дюйм	3/8
t, мм	21
Количество граней	6
Длина, мм	38
Посадочный квадрат	1/2"
Профиль	6-гранный
Вид	Стандартные
Вес, гр	56

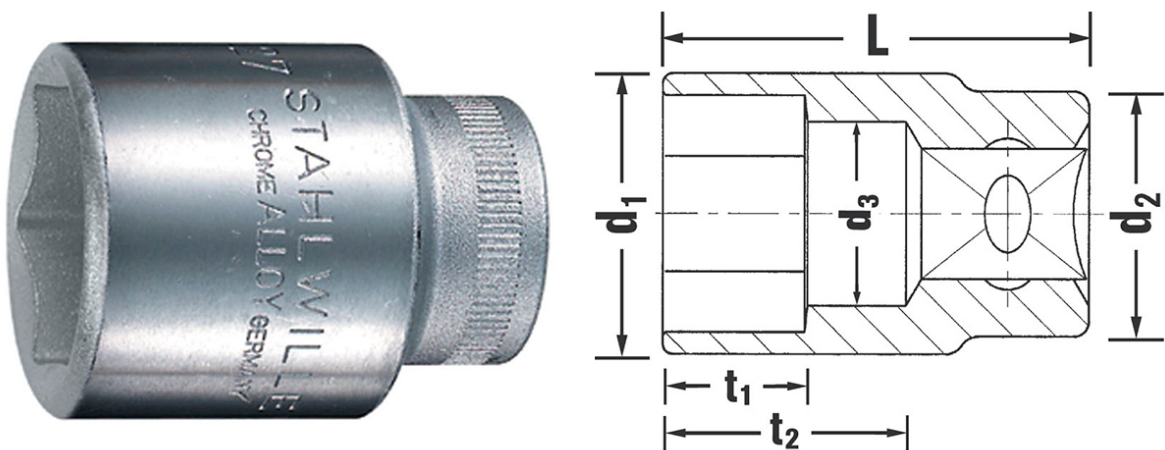


Насадка для торцевых ключей 3/4", 1/2", STAHLWILLE, 03430040, 52 A

Насадка для торцевых ключей 1/2"

### Общие характеристики

Код товара	97500
Бренд	STAHLWILLE
Код производителя	03430040
Размерность	Дюймовая
Размер	3/4"
d1, мм	26,3
d2, мм	24
Размер, дюйм	3/4
t, мм	20
Количество граней	6
Длина, мм	38
Посадочный квадрат	1/2"
Профиль	6-гранный
Вид	Стандартные
Вес, гр	80

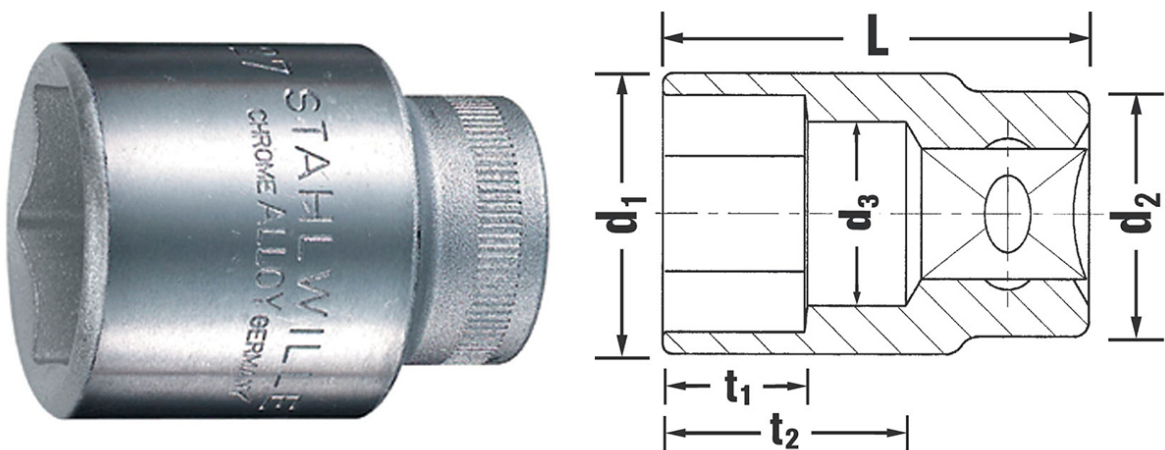


**Насадка для торцовых ключей 25/32", 1/2", STAHLWILLE, 03430041, 52 A**

Насадка для торцовых ключей 1/2"

### Общие характеристики

Код товара	97499
Бренд	STAHLWILLE
Код производителя	03430041
Размерность	Дюймовая
Размер	25/32"
d1, мм	27,2
d2, мм	24
Размер, дюйм	25/32
t, мм	23,5
Количество граней	6
Длина, мм	42
Посадочный квадрат	1/2"
Профиль	6-гранный
Вид	Стандартные
Вес, гр	93

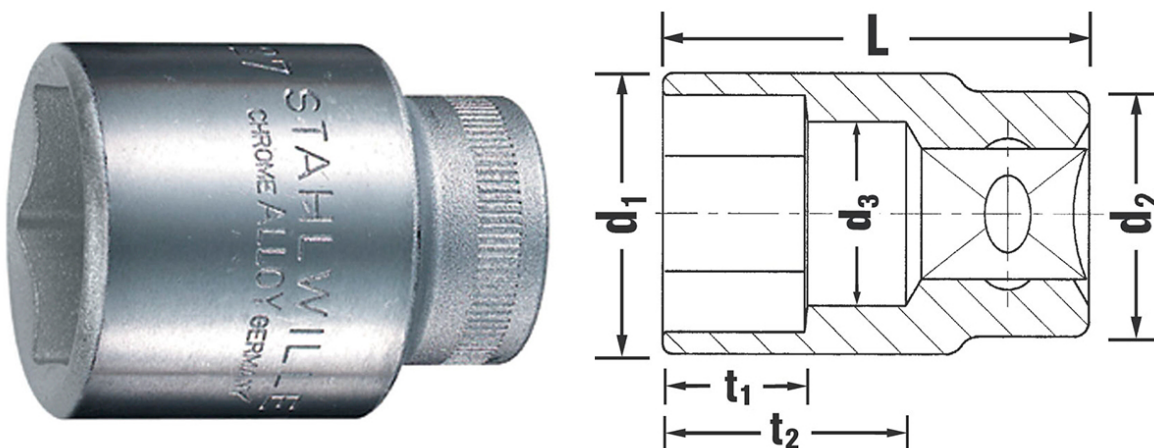


**Насадка для торцовых ключей 21/32", 1/2", STAHLWILLE, 03430037, 52 A**

Насадка для торцовых ключей 1/2"

### Общие характеристики

Код товара	97498
Бренд	STAHLWILLE
Код производителя	03430037
Размерность	Дюймовая
Размер	21/32"
d1, мм	23,3
d2, мм	22,5
Размер, дюйм	21/32
t, мм	20,5
Количество граней	6
Длина, мм	38
Посадочный квадрат	1/2"
Профиль	6-гранный
Вид	Стандартные
Вес, гр	66

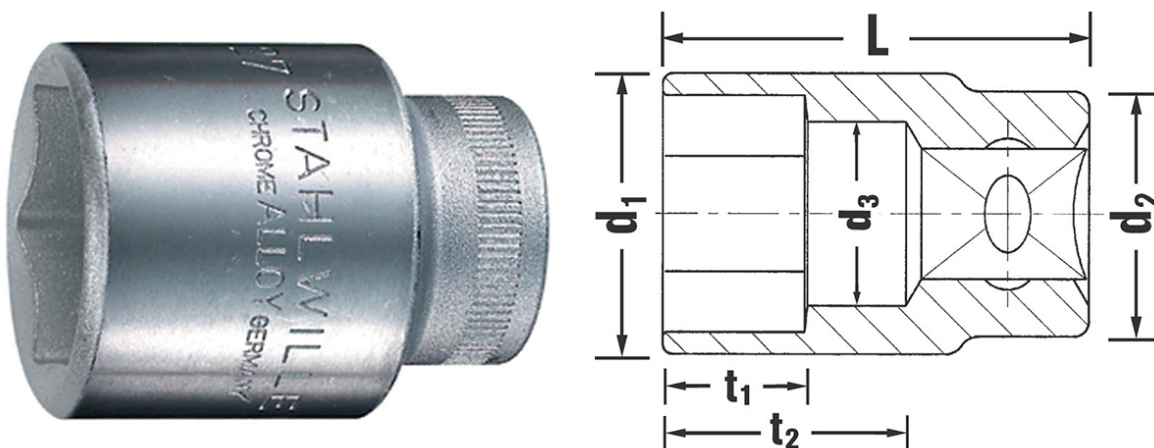


Насадка для торцовых ключей 15/16", 1/2", STAHLWILLE, 03430046, 52 A

Насадка для торцовых ключей 1/2"

### Общие характеристики

Код товара	97497
Бренд	STAHLWILLE
Код производителя	03430046
Размерность	Дюймовая
Размер	15/16"
d1, мм	32,1
d2, мм	26
Размер, дюйм	15/16
t, мм	22,5
Количество граней	6
Длина, мм	42
Посадочный квадрат	1/2"
Профиль	6-гранный
Вид	Стандартные
Вес, гр	124

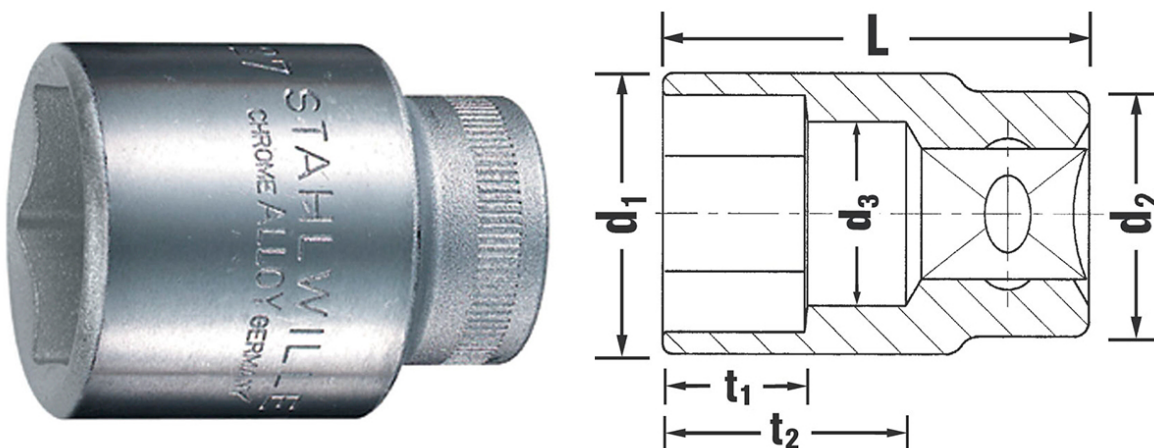


Насадка для торцовых ключей 13/16", 1/2", STAHLWILLE, 03430042, 52 A

Насадка для торцовых ключей 1/2"

### Общие характеристики

Код товара	97496
Бренд	STAHLWILLE
Код производителя	03430042
Размерность	Дюймовая
Размер	13/16"
d1, мм	28,2
d2, мм	24
Размер, дюйм	13/16
t, мм	23,5
Длина, мм	42
Посадочный квадрат	1/2"
Профиль	6-гранный
Вид	Стандартные
Вес, гр	99



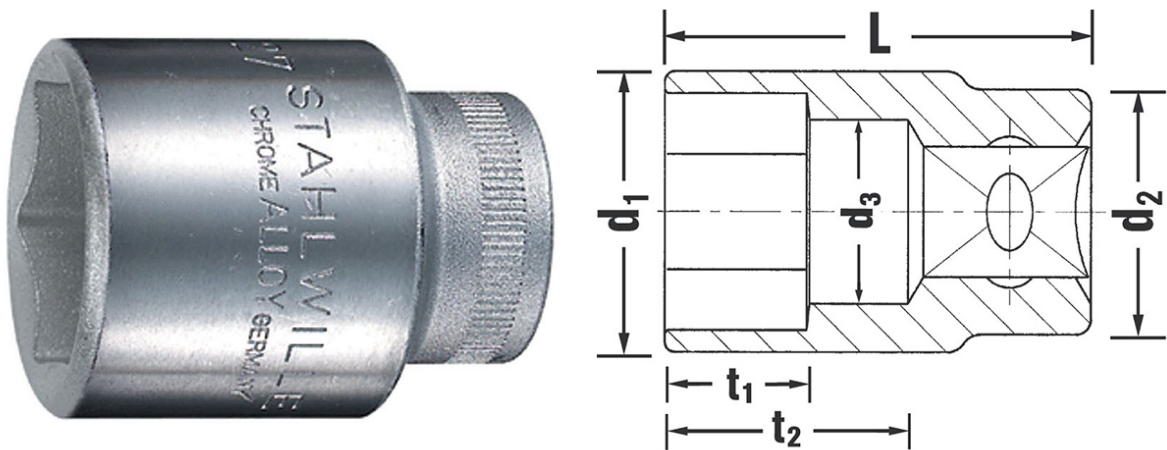
Насадка для торцовых ключей 11/16", 1/2", STAHLWILLE, 03430038, 52 A

Насадка для торцовых ключей 1/2"

### Общие характеристики

Код товара	97495
Бренд	STAHLWILLE
Код производителя	03430038
Размерность	Дюймовая
Размер	11/16"
d1, мм	24,3
d2, мм	23
Размер, дюйм	11/16
t, мм	20,5
Количество граней	6
Длина, мм	38
Посадочный квадрат	1/2"
Профиль	6-гранный
Вид	Стандартные
Вес, гр	71





**Насадка для торцовых ключей 1/2", 1/2", STAHLWILLE, 03430032, 52 A**

Насадка для торцовых ключей 1/2"

### Общие характеристики

Код товара	97494
Бренд	STAHLWILLE
Код производителя	03430032
Размерность	Дюймовая
Размер	1/2"
d1, мм	18,3
d2, мм	23
Размер, дюйм	1/2
t, мм	21
Количество граней	6
Длина, мм	38
Посадочный квадрат	1/2"
Профиль	6-гранный
Вид	Стандартные
Вес, гр	61



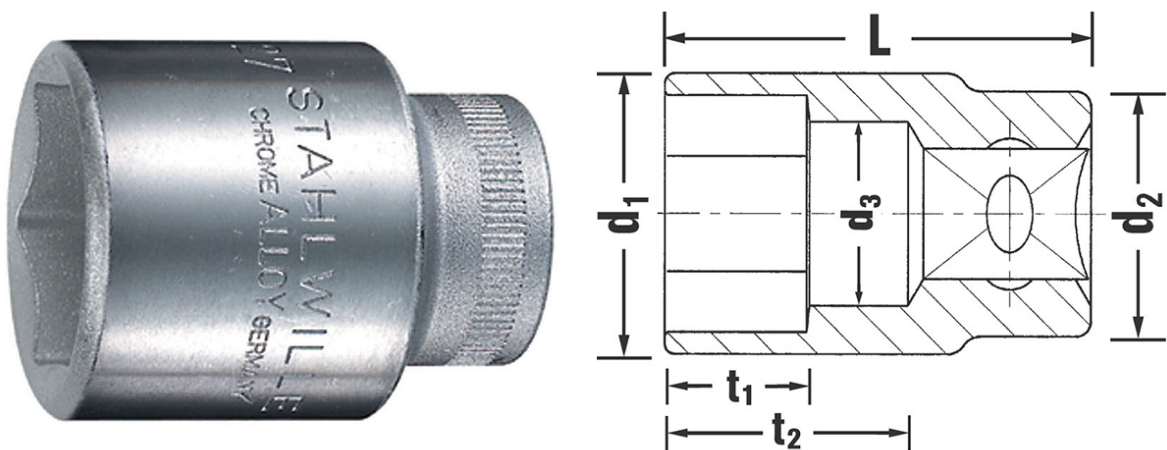


### Насадка для торцовых ключей 1", 1/2", STAHLWILLE, 03430048, 52 A

Насадка для торцовых ключей 1/2"

#### Общие характеристики

Код товара	97493
Бренд	STAHLWILLE
Код производителя	03430048
Размерность	Дюймовая
Размер	1"
d1, мм	34,1
d2, мм	27
Размер, дюйм	1
t, мм	22
Количество граней	6
Длина, мм	42
Посадочный квадрат	1/2"
Профиль	6-гранный
Вид	Стандартные
Вес, гр	138

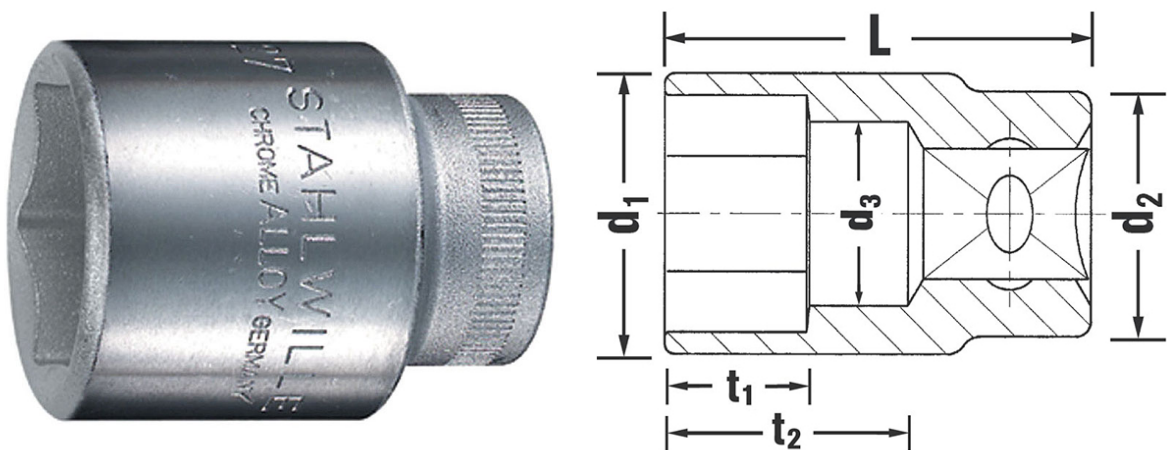


**Насадка для торцовых ключей 1 3/16", 1/2", STAHLWILLE, 03430054, 52 A**

Насадка для торцовых ключей 1/2"

### Общие характеристики

Код товара	97492
Бренд	STAHLWILLE
Код производителя	03430054
Размерность	Дюймовая
Размер	1 3/16"
d1, мм	40,1
d2, мм	28
Размер, дюйм	1 3/16
t, мм	24
Количество граней	6
Длина, мм	45
Посадочный квадрат	1/2"
Профиль	6-гранный
Вид	Стандартные
Вес, гр	185

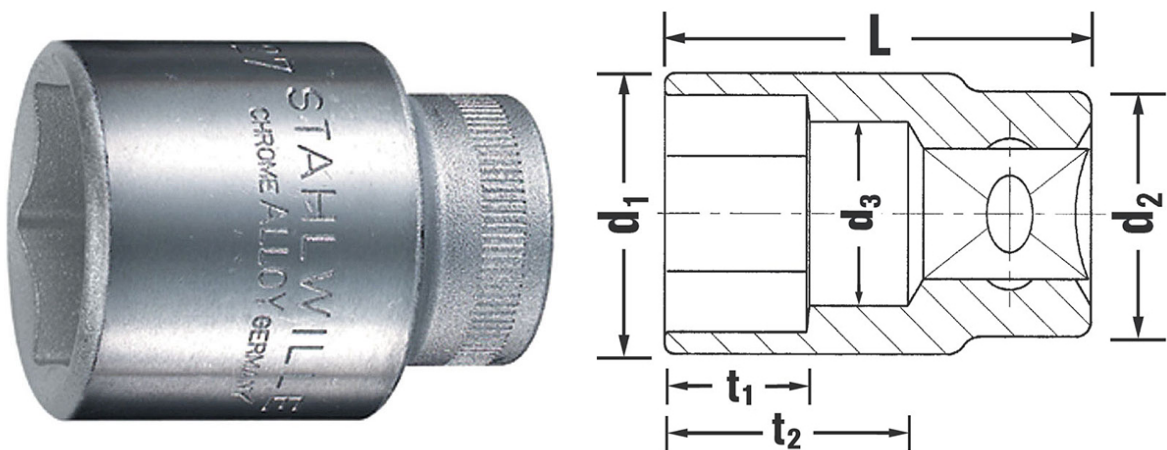


Насадка для торцовых ключей 1 1/8", 1/2", STAHLWILLE, 03430052, 52 A

Насадка для торцовых ключей 1/2"

### Общие характеристики

Код товара	97491
Бренд	STAHLWILLE
Код производителя	03430052
Размерность	Дюймовая
Размер	1 1/8"
d1, мм	38,1
d2, мм	28
Размер, дюйм	1 1/8
t, мм	24
Длина, мм	45
Посадочный квадрат	1/2"
Профиль	6-гранный
Вид	Стандартные
Вес, гр	175

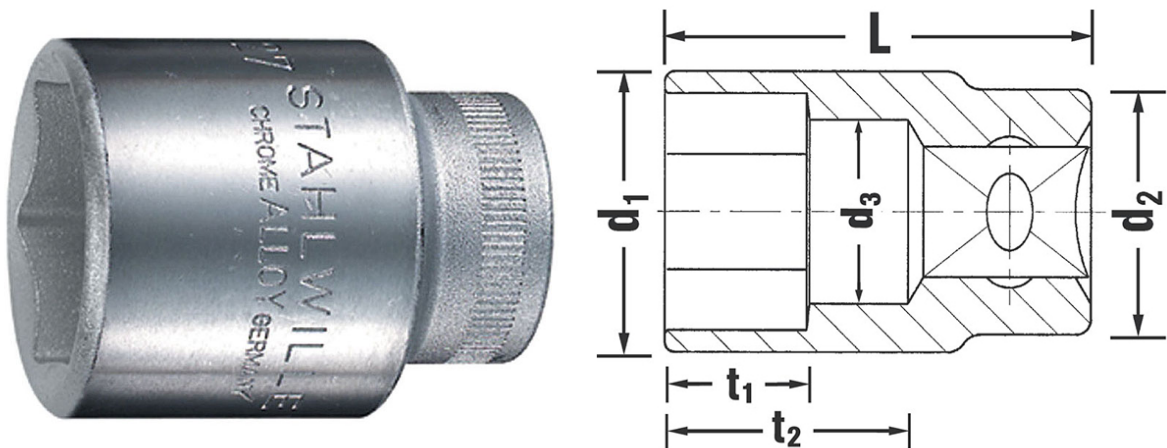


Насадка для торцовых ключей 1 1/4", 1/2", STAHLWILLE, 03430056, 52 A

Насадка для торцовых ключей 1/2"

### Общие характеристики

Код товара	97490
Бренд	STAHLWILLE
Код производителя	03430056
Размерность	Дюймовая
Размер	1 1/4"
d1, мм	42,1
d2, мм	28
Размер, дюйм	1 1/4
t, мм	23,5
Длина, мм	45
Посадочный квадрат	1/2"
Профиль	6-гранный
Вид	Стандартные
Вес, гр	196

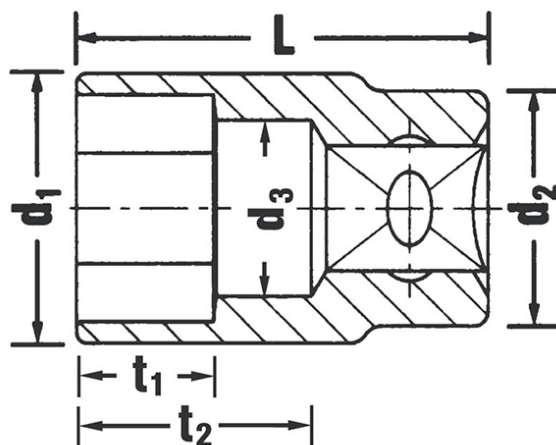


**Насадка для торцовых ключей 1 1/16, 1/2", STAHLWILLE, 03430050, 52 A**

Насадка для торцовых ключей 1/2"

### Общие характеристики

Код товара	97489
Бренд	STAHLWILLE
Код производителя	03430050
Размерность	Дюймовая
Размер	1 1/16"
d1, мм	36,1
d2, мм	26
Размер, дюйм	1 1/16
t, мм	25
Количество граней	6
Длина, мм	45
Посадочный квадрат	1/2"
Профиль	6-гранный
Вид	Стандартные
Вес, гр	159

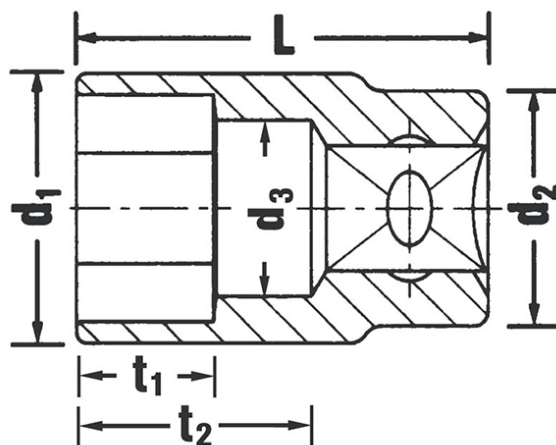


### Торцовая головка 5/16, 3/8", STAHLWILLE, 02510020, 456 A

Торцовая головка 3/8"  
DIN 3124/ISO 2725

### Общие характеристики

Код товара	97447
Бренд	STAHLWILLE
Код производителя	02510020
Размерность	Дюймовая
Размер	5/16"
d1, мм	11,7
d2, мм	17
Размер, дюйм	5/16
t, мм	11
Длина, мм	23
Посадочный квадрат	3/8"
Профиль	6-гранный
Вид	Стандартные
Вес, гр	19



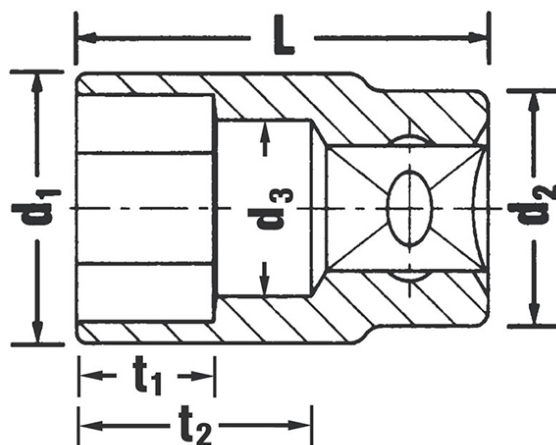
Торцовая головка 3/8, 3/8", STAHLWILLE, 02510024, 456 A

Торцовая головка 3/8"  
DIN 3124/ISO 2725

### Общие характеристики

Код товара	97446
Бренд	STAHLWILLE
Код производителя	02510024
Размерность	Дюймовая
Размер	3/8"
d1, мм	13,7
d2, мм	17
Размер, дюйм	3/8
t, мм	11
Длина, мм	23
Посадочный квадрат	3/8"
Профиль	6-гранный
Вид	Стандартные
Вес, гр	20





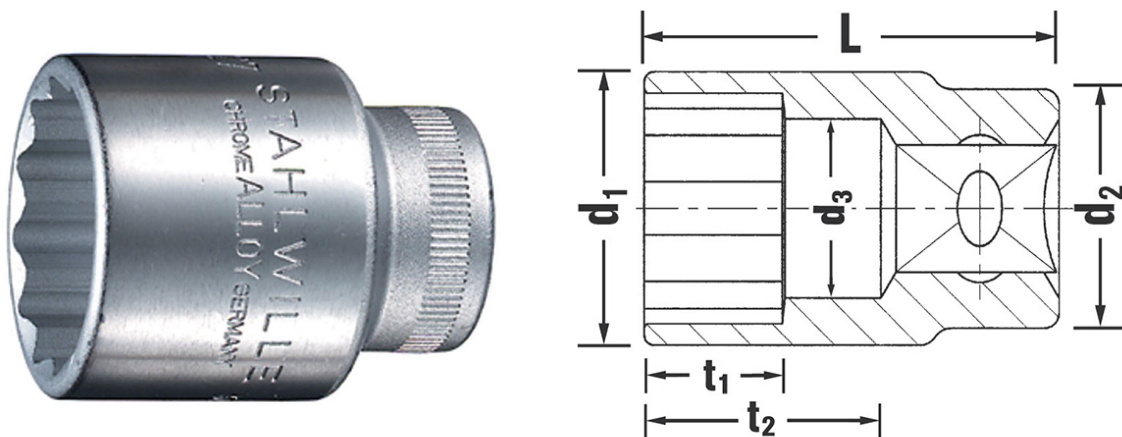
Торцевая головка 1/2, 3/8", STAHLWILLE, 02510032, 456 A

Торцовая головка 3/8"  
DIN 3124/ISO 2725

### Общие характеристики

Код товара	97443
Бренд	STAHLWILLE
Код производителя	02510032
Размерность	Дюймовая
Размер	1/2"
d1, мм	17,8
d2, мм	17
Размер, дюйм	1/2
t, мм	11,5
Длина, мм	24
Посадочный квадрат	3/8"
Профиль	6-гранный
Вид	Стандартные
Вес, гр	24



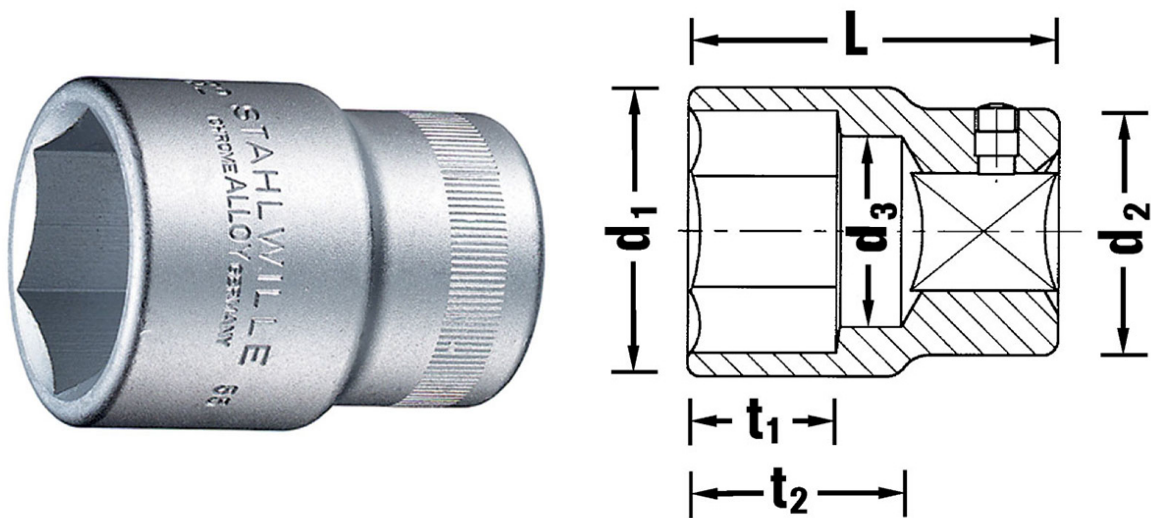


### Головка торцевая 29 мм, 1/2", STAHLWILLE, 03010029, 50

Торцевая головка,  
 HPQ® -высококачественная сталь, хромированная.

### Общие характеристики

Код товара	88721
Бренд	STAHLWILLE
Код производителя	03010029
d1, мм	38,7
d2, мм	28
t1, мм	19,5
t2, мм	26,4
d3, мм	26
Размер, мм	29
Длина, мм	45
Посадочный квадрат	1/2"
Профиль	12-гранный
Вид	Стандартные
Вес, гр	170



**Насадка для торцовых ключей 29 мм, 3/4", STAHLWILLE, 05010029, 55**

Торцевая головка 29 мм

Передача без соскальзывания AS-drive, высококачественная сталь HPQ®, до размера 38 мм, хромированные.

**Общие характеристики**

Код товара	62170
Бренд	STAHLWILLE
Код производителя	05010029
Размерность	Метрическая
Размер	29 мм
d1, мм	41
d2, мм	38
t1, мм	20
t2, мм	29,2
d3, мм	26
Размер, мм	29
Количество граней	6
Длина, мм	57
Посадочный квадрат	3/4"
Профиль	6-гранный
Вид	Стандартные
Вес, гр	303



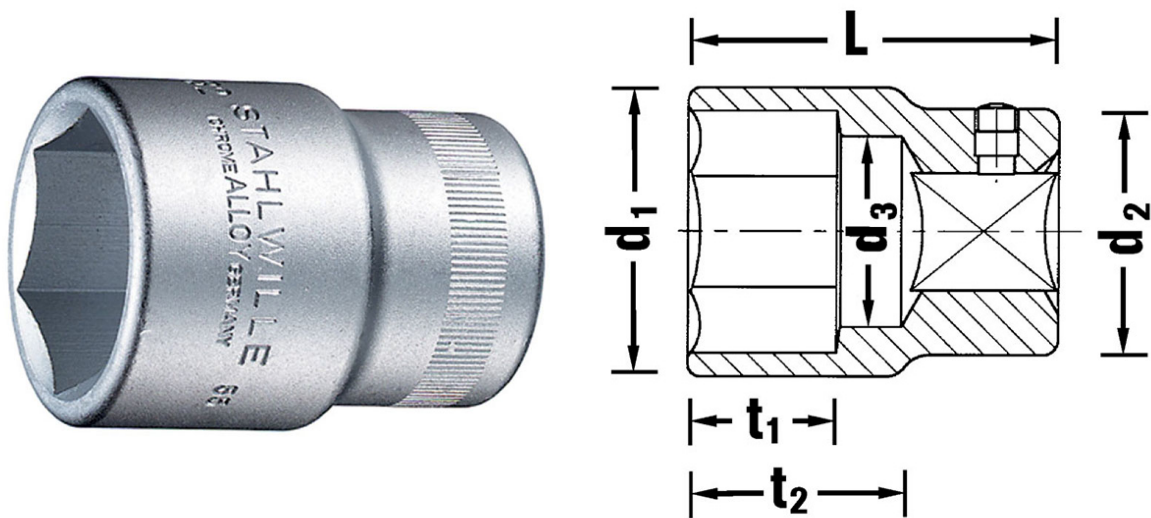
### Насадка для торцовых ключей 28 мм, 3/4", STAHLWILLE, 05010028, 55

Торцевая головка 28 мм

Передача без соскальзывания AS-drive, высококачественная сталь HPQ®, до размера 38 мм, хромированные.

#### Общие характеристики

Код товара	62169
Бренд	STAHLWILLE
Код производителя	05010028
Размерность	Метрическая
Размер	28 мм
d1, мм	39,5
d2, мм	38
t1, мм	20
t2, мм	29,5
d3, мм	25
Размер, мм	28
Количество граней	6
Длина, мм	57
Посадочный квадрат	3/4"
Профиль	6-гранный
Вид	Стандартные
Вес, гр	298



Насадка для торцовых ключей 23 мм, 3/4", STAHLWILLE, 05010023, 55

Насадка для торцовых ключей 3/4"

### Общие характеристики

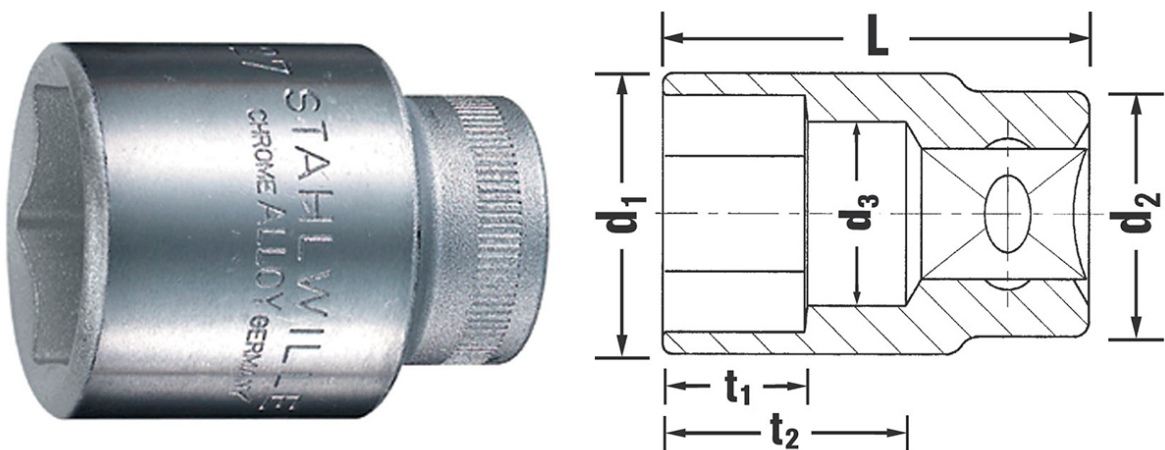
Код товара	62166
Бренд	STAHLWILLE
Код производителя	05010023
Размерность	Метрическая
Размер	23 мм
d1, мм	33,5
d2, мм	34,7
t1, мм	17
t2, мм	24,9
d3, мм	20
Размер, мм	23
Количество граней	6
Длина, мм	51
Посадочный квадрат	3/4"
Профиль	6-гранный
Вид	Стандартные
Вес, гр	206



Головка торцевая 3/4", 2 3/8", STAHLWILLE, 05410078, 55a

### Общие характеристики

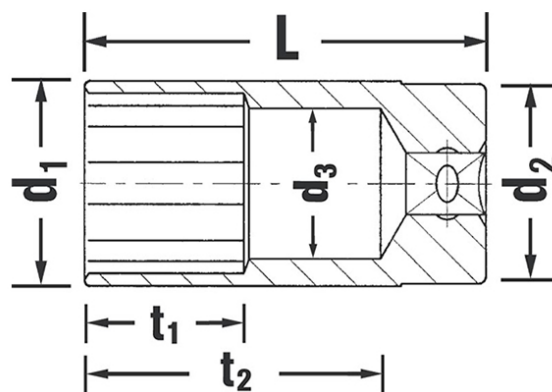
Код товара	62202
Бренд	STAHLWILLE
Код производителя	05410078
Размерность	Дюймовая
Размер	2 3/8"
Посадочный квадрат	3/4"
Профиль	12-гранный
Вид	Стандартные



Торцевая головка 7/8 ", 1/2", STAHLWILLE, 03430044, 52 A

### Общие характеристики

Код товара	97504
Бренд	STAHLWILLE
Код производителя	03430044
Размерность	Дюймовая
Размер	7/8"
d1, мм	30,1
d2, мм	26
Размер, дюйм	7/8
t, мм	23
Длина, мм	42
Длина, мм	42
Посадочный квадрат	1/2"
Профиль	6-гранный
Вид	Стандартные
Вес, гр	114



Головка торцевая 1/2", 28 мм, удлиненная, STAHLWILLE, 03020028, 51

Головка торцевая, удлиненная

### Общие характеристики

Код товара	97487
Бренд	STAHLWILLE
Код производителя	03020028
Размер	28 мм
d1, мм	37,4
d2, мм	35
t1, мм	35
t2, мм	64,7
d3, мм	25
Длина, мм	83
Размер, мм	28
Посадочный квадрат	1/2"
Профиль	12-гранный
Вид	Удлиненные
Вес, г	375



**Торцевая головка 9/16", удлиненная, 3/8", STAHLWILLE, 02520034, 466 A**

Торцевая головка 3/8", удлиненная  
НРQ-высококачественная сталь, хромированная

### Общие характеристики

Код товара	97461
Бренд	STAHLWILLE
Код производителя	02520034
Размер	9/16"
d1, мм	19,7
d2, мм	18,5
Размер, дюйм	9/16
t, мм	47
Длина, мм	60
Посадочный квадрат	3/8"
Профиль	6-гранный
Вид	Удлиненные
Вес, г	76





**Торцевая головка 7/8", удлиненная, 3/8", STAHLWILLE, 02520044, 466 A**

Торцевая головка 3/8", удлиненная  
НРQ-высококачественная сталь, хромированная

### Общие характеристики

Код товара	97460
Бренд	STAHLWILLE
Код производителя	02520044
Размер	7/8"
d1, мм	29,4
d2, мм	28
Размер, дюйм	7/8
t, мм	50
Длина, мм	65
Посадочный квадрат	3/8"
Профиль	6-гранный
Вид	Удлиненные
Вес, г	191



**Торцевая головка 5/8", удлиненная, 3/8", STAHLWILLE, 02520036, 466 A**

Торцевая головка 3/8", удлиненная  
НРQ-высококачественная сталь, хромированная

### Общие характеристики

Код товара	97459
Бренд	STAHLWILLE
Код производителя	02520036
Размер	5/8"
d1, мм	21,6
d2, мм	20,5
Размер, дюйм	5/8
t, мм	46,5
Длина, мм	60
Посадочный квадрат	3/8"
Профиль	6-гранный
Вид	Удлиненные
Вес, г	92



**Торцевая головка 3/8", удлиненная, 3/8", STAHLWILLE, 02520024, 466 A**

Торцевая головка 3/8", удлиненная  
НРQ-высококачественная сталь, хромированная

### **Общие характеристики**

Код товара	97458
Бренд	STAHLWILLE
Код производителя	02520024
Размер	3/8"
d1, мм	13,7
d2, мм	17
Размер, дюйм	3/8
t, мм	42
Длина, мм	54
Посадочный квадрат	3/8"
Профиль	6-гранный
Вид	Удлиненные
Вес, г	45



**Торцевая головка 3/4", удлиненная, 3/8", STAHLWILLE, 02520040, 466 A**

Торцевая головка 3/8", удлиненная  
НРQ-высококачественная сталь, хромированная

### Общие характеристики

Код товара	97457
Бренд	STAHLWILLE
Код производителя	02520040
Размер	3/4"
d1, мм	25,5
d2, мм	24
Размер, дюйм	3/4
t, мм	51
Длина, мм	65
Посадочный квадрат	3/8"
Профиль	6-гранный
Вид	Удлиненные
Вес, г	137



**Торцевая головка 11/16", удлиненная, 3/8", STAHLWILLE, 02520038, 466 A**

Торцевая головка 3/8", удлиненная  
НРQ-высококачественная сталь, хромированная

### Общие характеристики

Код товара	97456
Бренд	STAHLWILLE
Код производителя	02520038
Размер	11/16"
d1, мм	23,5
d2, мм	22
Размер, дюйм	11/16
t, мм	51
Длина, мм	65
Посадочный квадрат	3/8"
Профиль	6-гранный
Вид	Удлиненные
Вес, г	114



**Торцевая головка 22 мм, 3/8", удлиненная, STAHLWILLE, 02120022, 466**

Торцевая головка 3/8", удлиненная  
НРQ-высококачественная сталь, хромированная

### Общие характеристики

Код товара	97455
Бренд	STAHLWILLE
Код производителя	02120022
Размер	22 мм
d1, мм	28,7
d2, мм	26,5
t1, мм	30
t2, мм	51,2
d3, мм	21
Длина, мм	65
Размер, мм	22
Посадочный квадрат	3/8"
Профиль	6-гранный
Вид	Удлиненные
Вес, г	187



**Торцевая головка 3/8", 21 мм, удлиненная, STAHLWILLE, 02120021, 466**

Торцевая головка 3/8", удлиненная  
НРQ-высококачественная сталь, хромированная

### Общие характеристики

Код товара	97454
Бренд	STAHLWILLE
Код производителя	02120021
Размер	21 мм
d1, мм	27,7
d2, мм	25,5
t1, мм	30
t2, мм	51,5
d3, мм	20
Длина, мм	65
Размер, мм	21
Посадочный квадрат	3/8"
Профиль	6-гранный
Вид	Удлиненные
Вес, г	179



**Торцевая головка 20 мм, 3/8", удлиненная, STAHLWILLE, 02120020, 466**

Торцевая головка 3/8", удлиненная  
НРQ-высококачественная сталь, хромированная

### Общие характеристики

Код товара	97453
Бренд	STAHLWILLE
Код производителя	02120020
Размер	20 мм
d1, мм	26,2
d2, мм	24
t1, мм	30
t2, мм	51,7
d3, мм	19
Длина, мм	65
Размер, мм	20
Посадочный квадрат	3/8"
Профиль	6-гранный
Вид	Удлиненные
Вес, г	164





**Торцевая головка 3/8", 18 мм, удлиненная, STAHLWILLE, 02120018, 466**

Торцевая головка 3/8", удлиненная  
НРQ-высококачественная сталь, хромированная

### Общие характеристики

Код товара	97452
Бренд	STAHLWILLE
Код производителя	02120018
Размер	18 мм
d1, мм	24,2
d2, мм	22
t1, мм	30
t2, мм	52,3
d3, мм	17
Длина, мм	65
Размер, мм	18
Посадочный квадрат	3/8"
Профиль	6-гранный
Вид	Удлиненные
Вес, г	126



**Торцевая головка 15 мм, 3/8", удлиненная, STAHLWILLE, 02120015, 466**

Торцевая головка 3/8", удлиненная  
НРQ-высококачественная сталь, хромированная

### Общие характеристики

Код товара	97451
Бренд	STAHLWILLE
Код производителя	02120015
Размер	15 мм
d1, мм	20,6
d2, мм	19
t1, мм	25
t2, мм	48,2
d3, мм	14
Длина, мм	60
Размер, мм	15
Посадочный квадрат	3/8"
Профиль	6-гранный
Вид	Удлиненные
Вес, г	73



**Торцевая головка 12 мм, 3/8", удлиненная, STAHLWILLE, 02120012, 466**

Торцевая головка 3/8", удлиненная  
НРQ-высококачественная сталь, хромированная

### Общие характеристики

Код товара	97450
Бренд	STAHLWILLE
Код производителя	02120012
Размер	12 мм
d1, мм	16,9
d2, мм	17,5
t1, мм	20
t2, мм	40,4
d3, мм	11
Длина, мм	54
Размер, мм	12
Посадочный квадрат	3/8"
Профиль	6-гранный
Вид	Удлиненные
Вес, г	57



**Торцевая головка 19 мм, 3/8", удлиненная, STAHLWILLE, 02120019, 466**

Торцевая головка 3/8", удлиненная  
НРQ-высококачественная сталь, хромированная

### Общие характеристики

Код товара	95939
Бренд	STAHLWILLE
Код производителя	02120019
Размер	19 мм
d1, мм	25,2
d2, мм	23
t1, мм	30
t2, мм	52
d3, мм	18
Длина, мм	65
Размер, мм	19
Посадочный квадрат	3/8"
Профиль	6-гранный
Вид	Удлиненные
Вес, г	119



**Торцевая головка 17 мм, 3/8", удлиненная, STAHLWILLE, 02120017, 466**

Торцевая головка 3/8", удлиненная  
НРQ-высококачественная сталь, хромированная

### Общие характеристики

Код товара	95938
Бренд	STAHLWILLE
Код производителя	02120017
Размер	17 мм
d1, мм	23
d2, мм	21
t1, мм	30
t2, мм	52,6
d3, мм	16
Длина, мм	65
Размер, мм	17
Посадочный квадрат	3/8"
Профиль	6-гранный
Вид	Удлиненные
Вес, г	101



**Торцевая головка 16 мм, 3/8", удлиненная, STAHLWILLE, 02120016, 466**

Торцевая головка 3/8", удлиненная  
НРQ-высококачественная сталь, хромированная

### **Общие характеристики**

Код товара	95937
Бренд	STAHLWILLE
Код производителя	02120016
Размер	16 мм
d1, мм	21,7
d2, мм	19,5
t1, мм	25
t2, мм	47,9
d3, мм	15
Длина, мм	60
Размер, мм	16
Посадочный квадрат	3/8"
Профиль	6-гранный
Вид	Удлиненные
Вес, г	96



**Торцевая головка 3/8", 14 мм, удлиненная, STAHLWILLE, 02120014, 466**

Торцовая головка 3/8", удлиненная  
НРQ-высококачественная сталь, хромированная

### Общие характеристики

Код товара	95936
Бренд	STAHLWILLE
Код производителя	02120014
Размер	14 мм
d1, мм	19,4
d2, мм	17,5
t1, мм	25
t2, мм	45,8
d3, мм	13
Длина, мм	60
Размер, мм	14
Посадочный квадрат	3/8"
Профиль	6-гранный
Вид	Удлиненные
Вес, г	78



**Торцевая головка 13 мм, 3/8", удлиненная, STAHLWILLE, 02120013, 466**

Торцевая головка 3/8", удлиненная  
НРQ-высококачественная сталь, хромированная

**Общие характеристики**

Код товара	95935
Бренд	STAHLWILLE
Код производителя	02120013
Размер	13 мм
d1, мм	18
d2, мм	17,5
t1, мм	20
t2, мм	40,1
d3, мм	12
Длина, мм	54
Размер, мм	13
Посадочный квадрат	3/8"
Профиль	6-гранный
Вид	Удлиненные
Вес, г	53



**По вопросам продаж и поддержки обращайтесь:**

Алматы (7273)495-231	Казань (843)206-01-48	Новокузнецк (3843)20-46-81	Смоленск (4812)29-41-54
Архангельск (8182)63-90-72	Калининград (4012)72-03-81	Новосибирск (383)227-86-73	Сочи (862)225-72-31
Астрахань (8512)99-46-04	Калуга (4842)92-23-67	Омск (3812)21-46-40	Ставрополь (8652)20-65-13
Барнаул (3852)73-04-60	Кемерово (3842)65-04-62	Орел (4862)44-53-42	Сургут (3462)77-98-35
Белгород (4722)40-23-64	Киров (8332)68-02-04	Оренбург (3532)37-68-04	Тверь (4822)63-31-35
Брянск (4832)59-03-52	Краснодар (861)203-40-90	Пенза (8412)22-31-16	Томск (3822)98-41-53
Владивосток (423)249-28-31	Красноярск (391)204-63-61	Пермь (342)205-81-47	Тула (4872)74-02-29
Волгоград (844)278-03-48	Курск (4712)77-13-04	Ростов-на-Дону (863)308-18-15	Тюмень (3452)66-21-18
Вологда (8172)26-41-59	Липецк (4742)52-20-81	Рязань (4912)46-61-64	Ульяновск (8422)24-23-59
Воронеж (473)204-51-73	Магнитогорск (3519)55-03-13	Самара (846)206-03-16	Уфа (347)229-48-12
Екатеринбург (343)384-55-89	Москва (495)268-04-70	Санкт-Петербург (812)309-46-40	Хабаровск (4212)92-98-04
Иваново (4932)77-34-06	Мурманск (8152)59-64-93	Саратов (845)249-38-78	Челябинск (351)202-03-61
Ижевск (3412)26-03-58	Набережные Челны (8552)20-53-41	Севастополь (8692)22-31-93	Череповец (8202)49-02-64
Иркутск (395)279-98-46	Нижний Новгород (831)429-08-12	Симферополь (3652)67-13-56	Ярославль (4852)69-52-93
Россия (495)268-04-70	Киргизия (996)312-96-26-47	Казахстан (7172)727-132	